



INSTALLATION GUIDE

TERRA[®] SERIES WINCH

**READ AND UNDERSTAND THIS MANUAL BEFORE
INSTALLATION AND OPERATION OF YOUR
SUPERWINCH.**

Superwinch LLC.
Winch Drive
Putnam, CT 06260, USA
tel: (860) 928 -7787
fax: (860) 963- 0811
e-mail; info@superwinch.com
www.superwinch.com

Superwinch Ltd.
Union Mine Road
Pitts Cleave, Tavistock,
Devon, PL19 0PW, UK
tel: +44 (0) 1822 614101
fax: + 44 (0) 1822 615204
e-mail; sales@superwinch.com
www.superwinch.com



SAFETY PRECAUTIONS

The responsibility for safe operation with this winch ultimately rests with you, the operator. Read and understand all safety precautions and operating instructions before installing and operating the winch. Careless winch operation can result in serious injury and/or property damage.

Throughout this manual, you will find notations with the following headings:

⚠ DANGER Indicates an imminently hazardous situation which, if not avoided, will result in death or serious injury.

⚠ WARNING Indicates a potentially hazardous situation which, if not avoided, could result in death or serious injury.

⚠ CAUTION Indicates a potentially hazardous situation which, if not avoided, may result in minor or moderate injury. This notation is also used to alert against unsafe practices.

Note: Indicates additional information in the installation and operation procedures of your winch.

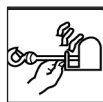
The following symbols on the product and in the Owners manual are used:



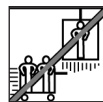
Read Owner's Manual



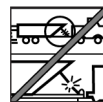
Always Use Handsaver



Keep clear of winch, rope and hook while operating



Never use winch to lift or move people



Never use winch to hold loads in place

Correct installation of your winch is a requirement for proper operation.

Please Note: Winch is designed primarily for intermittent applications. This winch is not designed to be used in industrial or hoisting applications and Superwinch does not warrant it to be suitable for such use. Superwinch manufactures a separate line of winches for industrial/ commercial use. Please contact Customer Service Department for further information.

Congratulations on your choice!

MOUNTING YOUR WINCH

MOUNTING KITS

SUPERWINCH RECOMMENDS THE USE OF A MOUNT KIT FOR SECURE MOUNTING TO YOUR VEHICLE. ATV Winch mounting kits are available from your Superwinch dealer for nearly all ATV applications. For information on available kits, contact your Superwinch product dealer, or go to www.superwinch.com for the most current list of kits.

If you choose not to purchase a mounting kit, your Superwinch needs to be attached to a secure and flat mounting location. Note that your winch may not be able to be operated safely without some equipment included in the kit. If you choose not to purchase a mounting kit, contact Superwinch for recommended accessories and the name of a dealer near you.

Detailed mounting instructions for your specific vehicle are provided with each mounting kit. Read and follow directions carefully.

⚠ CAUTION This winch must be mounted with the rope in the under wound direction (Fig. 1) Improper mounting could damage your winch and void your warranty.

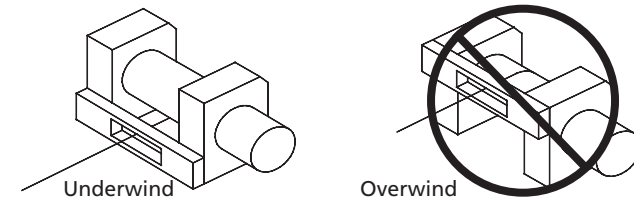


Fig. 1

Note: It is possible and not uncommon or discouraged to mount your Superwinch in attitudes other than those shown in this installation manual. While mounting attitude is at your discretion, always remember that your winch is to be operated with the rope in an under wound orientation on the rope drum (Fig. 1) Your winch is designed to ROPE IN and ROPE OUT in one direction. Do not attempt to reverse the operation of your winch.

⚠ CAUTION Do not mount winch inverted, (base upward) or put the winch mounting hardware in direct tension condition. In all installations, the unit must be mounted so that the rope feeds through the hawse or roller fairlead on the front of the winch and does not rub across housings.

For winch capacities, a complete parts list and an exploded diagram of your specific Superwinch, refer to the Technical Data Sheet included in this package.

For instructions on safe winch operation and tips for prolonging the life of your winch, refer to the User's Guide included in this package.

WINCH INSTALLATION

Note: When installing a winch, your installation may vary slightly from the instructions and diagrams that follow, depending upon your vehicle, winch, mounting kit or structural support.

WARNING Before you start your Superwinch installation, disconnect the vehicle ground and positive leads from the battery.

MINIMUM ELECTRICAL REQUIREMENTS

Refer to specifications for your winch model in the Technical Data Manual in this package. Be sure to select the appropriate battery or power supply to handle this winch. If the winch is in heavy use, an auxiliary battery and heavy duty alternator are recommended.

INSTALLATION PROCEDURE

Step (1)

Install mounting kit or prepare a flat, secure mounting location for winch to make sure the motor, drum, and gearbox are aligned correctly. Carefully follow the instructions included with the mounting kit.

WARNING Be sure structural support is strong enough to support rated capacity of the winch.

Note: If you choose not to use a mounting kit, you will need to drill holes in the structural support. Be sure that your structural support is at least 3/16" (5mm) thick.

WARNING If different length bolts, nuts, washers and other hardware are required for your installation, always use hardware that equals or exceeds the strength grade of the supplied hardware. In no circumstances should the end of the mounting bolts touch the inside surface of the casting mount pockets.

Step (2)

Position the winch over the holes in the mounting kit or structural support.

WARNING As you position the winch, make sure that the rope winds in the proper rotation on the drum. Your winch is intended to operate in one direction only. Failure to operate the winch in the proper direction can cause the winch brake (if equipped) to operate improperly, and/or cause the winch to fail.

CAUTION Do not weld or machine any part of the winch. Machining or welding may weaken the structural integrity of the winch and will void your warranty.

WINCH INSTALLATION

Step (3)

Secure winch (Fig. 2) to mounting kit or structural support using bolts, lock washers and square nuts supplied with winch.

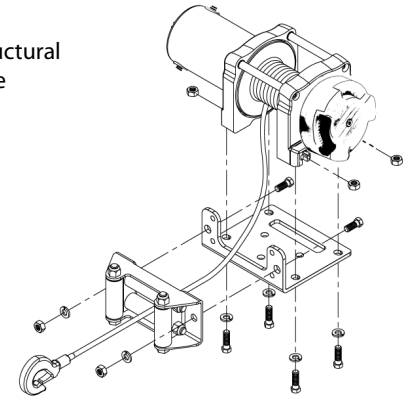


Fig. 2 - Winch mounting

Step (4)

Secure roller fairlead or hawse (Fig. 2) to mounting plate or structural support using hardware supplied.

WARNING Be sure that both the mounting plate and winch hardware have been properly tightened.

CAUTION No part of the vehicle (skid plates, wiring, auxiliary lights, tires, etc.) should impede the operation of your Superwinch. When mounting, check all vehicle and winch parts for free operation. Be sure that the winch mounting location does not significantly reduce ground clearance.

SOLENOID MOUNTING

1. The solenoid disconnects your winch from the battery when the vehicle is turned off.
 2. The solenoid should be mounted close to the battery and in a location that is clean and dry as possible.
- Note:** The solenoid should not be mounted in an orientation in which the contact posts are in a downward position.
3. Ensure the solenoid location selected provides sufficient clearance from all metal structures, such as frame tubes.

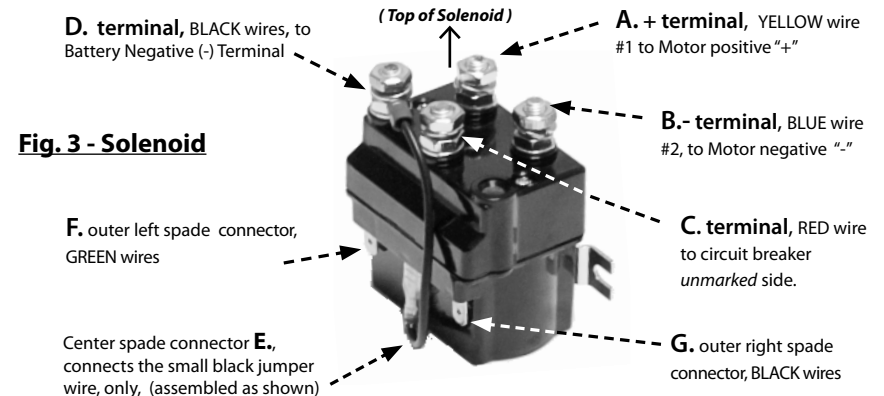


Fig. 3 - Solenoid

TOGGLE SWITCH INSTALLATION

CAUTION When attaching wires to the motor or solenoid terminals, hold the inner nut with a wrench while tightening the outer nut with a second wrench. Do not allow the terminals to rotate in their housings. Rotation may cause internal wire breakage or part misalignment (Fig 4).

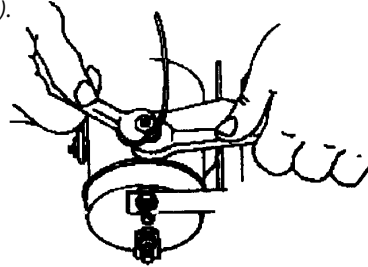


Fig. 4 - Proper Terminal Tightening

Step (1)

Check to ensure that the vehicle ground and positive leads from the battery are disconnected before performing any electrical work.

DANGER DO NOT ATTEMPT TO INSTALL WIRING WHEN THE BATTERY IS CONNECTED. Automotive batteries contain flammable and explosive gases. Wear eye protection during installation and remove all metal jewelry. Do not lean over battery while making connections.

Step (2)

Route the wiring harness, attaching the harness to hard points on the vehicle with cable ties.

Note: When routing the wires, the appropriate terminals should be located near the battery, switch mounting point, and winch. Your installation requirements will vary depending upon your vehicle and winch. Make sure wires are long enough to reach the battery, switch mounting point and winch.

WARNING Ensure that the wiring harness does not interfere or come in contact with any hot or moving engine, suspension, steering, braking or exhaust parts.

Step (3)

Using the supplied clamps, bracket and hardware, mount switch in a convenient location. See Fig. 5.

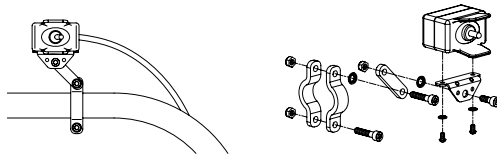


Fig. 5

CAUTION ALWAYS USE THE SWITCH MOUNTING BRACKET, SCREWS, AND LOCK NUTS PROVIDED. Screw lengths are sized for correct penetration into switch box. Excess penetration may result in short circuits that could lead to wire over heating.

Step (4)

It is recommended that the switch be installed on the left handlebar.

Step (5)

Once the switch is mounted, route the jacketed **green and black** leads back to where the solenoid is mounted. Splice the red lead into wire that energizes with ignition switch on and de-energizes with ignition off.

WIRING INSTALLATION

Step (1)

Connect the YELLOW 6 ga. wire to the #1 "+" positive terminal on the **motor** and connect the BLUE 6 ga. wire to #2 "-" negative terminal to the **motor**. (see Fig. 6) Route the opposite ends of the YELLOW 6 ga. and the BLUE 6 ga. wires back to the solenoid. On the top of the **solenoid**, connect the YELLOW 6 ga. wire to terminal **A** "+" positive. Also, on top of the **solenoid** connect the BLUE 6 ga. wire to terminal **B** "-" negative. (see Fig. 3)

Step (2)

On the top of the **solenoid**, connect the RED 6 ga. wire to the terminal **C**. Route the opposite end of the RED 6 ga. wire to the **circuit breaker** and connect the RED 6 ga. wire to the unmarked side of the **circuit breaker**. (see Fig. 6)

Step (3)

On the top of the **solenoid**, connect the BLACK 6 ga. wire to terminal **D**. (see Fig. 3)

Step (4)

On the **solenoid**, check that the short BLACK jumper wire lead, is installed from the **solenoid's center** flat spade connector **E**, to the **solenoid's terminal D**. (see Fig. 3).

Step (5)

Attach the GREEN wire from the **rocker switch** to the outer **left** spade, **F** connector, of the **solenoid**. Attach the GREEN wire from the **optional socket assembly** to the same outer **left** spade connector, **F**. *note; the solenoid top side up* (see Fig. 6 and 3)

Step (6)

Attach the BLACK wire from the **rocker switch** to the outer **right** spade connector **G** on the **solenoid**. Attach the BLACK wire from the **optional socket assembly** to the same outer **right** spade connector **G**. *note; the solenoid top side up* (see Fig. 6 and 3)

Step (7)

Connect the RED WIRE, from the **rocker switch** and *optionally* from the **socket assembly** to your ATV's Ignition Switch key controlled wire. This wire must only have power when the key is in the on position. A fuse protected key controlled wire is preferred. Fuse should be rated for at least 4 amps. Cover-wind the connection with multi-layers of CE approved electrical insulation tape, (see Fig. 6).

Step (8)

Connect the short RED 6 ga. wire to the end of the **circuit breaker**, marked "+" positive. Connect the other end of this RED wire to the "+" positive **battery** terminal. (see Fig. 6)

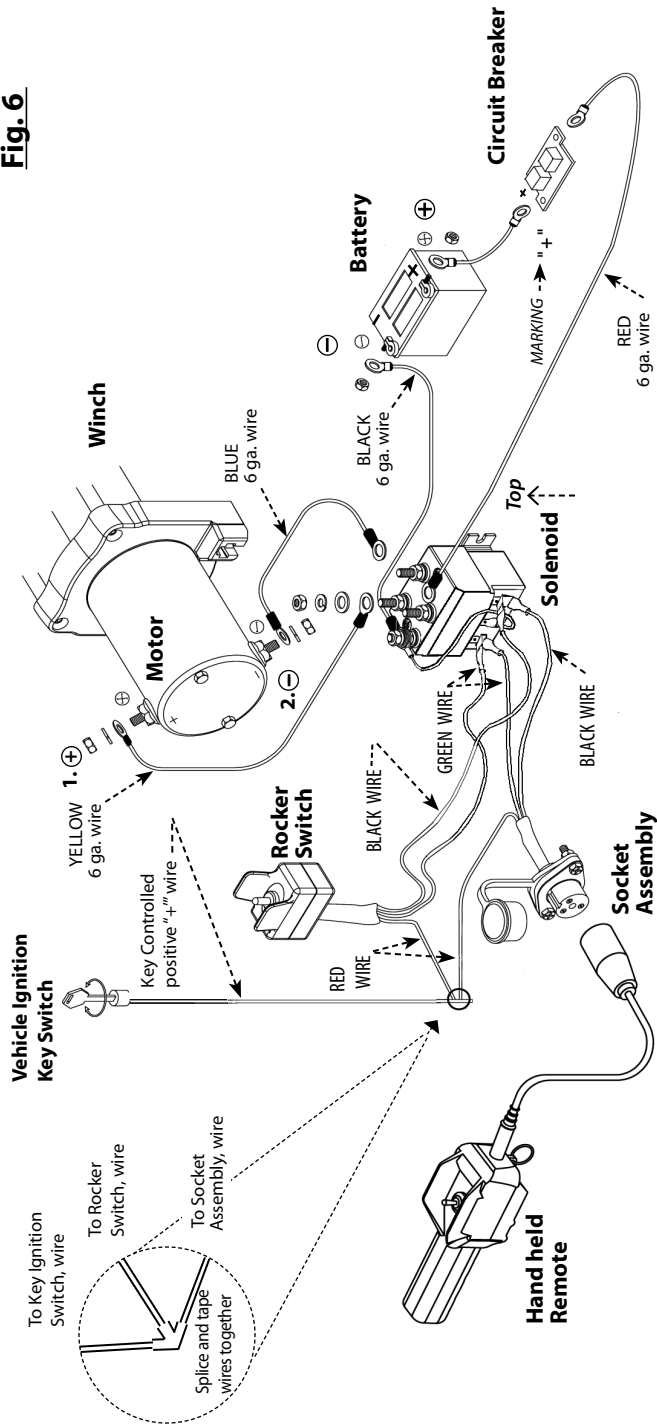
Step (9)

Route the opposite end of the BLACK wire from, **solenoid terminal D**, and connect to the "-" negative terminal on the **battery**. (see Fig. 6)

Step (10)

Check that all wiring is clear of sharp edges and pinch points. Check that all wiring is firmly connected to it's proper terminal or spade connector. Secure loose wiring with tie wraps and electrical insulation tape.

Fig. 6



WARNING Before testing winch operation, be sure to reel off approximately two feet of rope.

TEST DRIVE

1. Double check that all wiring is correct and that there are no exposed terminals that can short to the vehicle frame.
2. Turn the ignition key to the ON position. Check winch for proper operation.

REMOTE SOCKET MOUNTING - optional

1. Determine the mounting location for the remote socket.
2. Drill three holes using the included dimensions as a guide.
3. Once the remote socket is mounted, route the jacketed green and black leads back to where the solenoid is mounted. Splice the red lead to a key controlled electrical wire on the ATV.

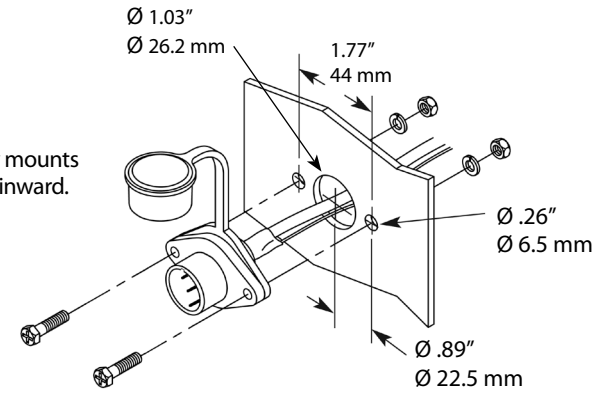


Fig. 7 - Socket Assembly mounts from the outside, inward.

THE COMPLETE KIT

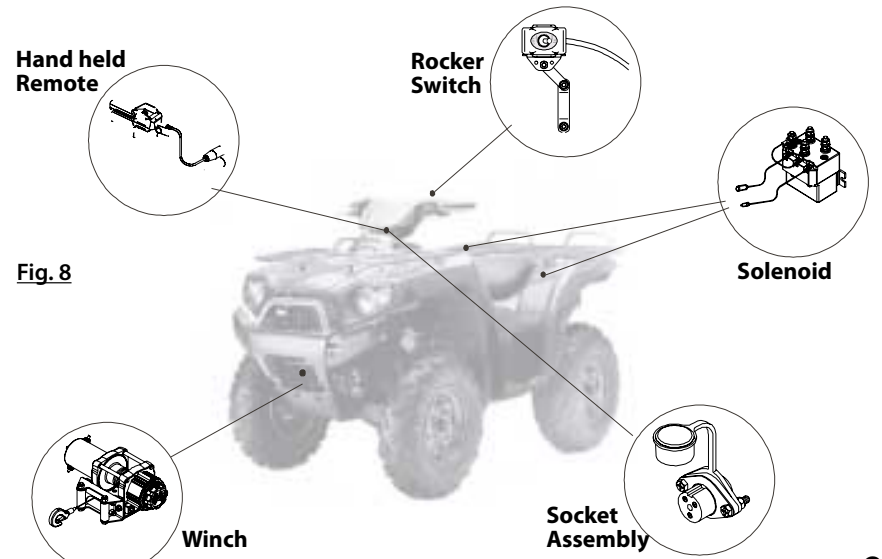


Fig. 8



GUIDE D'INSTALLATION

SÉRIE[®] TERRA TREUIL

**LISEZ ET COMPRENEZ CE MANUEL
AVANT D'INSTALLER ET DE FAIRE
FONCTIONNER CE TREUIL**

Superwinch LLC.
Winch Drive
Putnam, CT 06260, États-Unis
tél : (860) 928 -7787
fax : (860) 963- 0811
e-mail; info@superwinch.com
www.superwinch.com

Superwinch Ltd.
Union Mine Road
Pitts Cleave, Tavistock,
Devon, PL19 0PW, Royaume-Uni
tél : +44 (0) 1822 614101
fax : + 44 (0) 1822 615204
e-mail; sales@superwinch.com
www.superwinch.com



MESURES DE SÉCURITÉ

La responsabilité d'un fonctionnement en toute sécurité de ce treuil vous incombe en dernier lieu, vous, l'opérateur. Veuillez lire et comprendre toutes les précautions de sécurité ainsi que les instructions de fonctionnement avant d'installer et d'utiliser le treuil. L'exploitation du treuil sans précaution peut être à l'origine de blessures sérieuses et/ou de dégâts matériels.

Tout au long de ce manuel, vous trouverez des annotations avec les en-têtes suivants :



DANGER Indique un danger imminent qui, s'il est ignoré, peut provoquer des blessures graves, voire mortelles.



ADVERTISSEMENT Indique une situation potentiellement dangereuse qui, si elle est ignorée, peut provoquer des blessures graves, voire mortelles.



ATTENTION Indique l'existence d'un danger potentiel qui, s'il n'est pas évité peut provoquer des blessures légères à modérés. Ces avertissements sont aussi utilisés pour vous alerter contre des pratiques dangereuses.

Remarque: Indique des informations complémentaires sur l'installation et sur les procédures de fonctionnement de votre treuil.

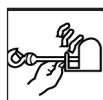
Les symboles suivants sur le produit et dans le manuel du propriétaire sont utilisés :



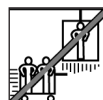
Lire le manuel du propriétaire



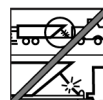
Toujours utiliser le système de protection



S'éloigner du treuil, du câble et du crochet en fonctionnement



Ne jamais utiliser le treuil pour hisser ou déplacer une personne



Ne jamais utiliser le treuil pour maintenir une charge en place

L'installation correcte de votre travail est un impératif pour un bon fonctionnement.

Veillez noter : Le treuil est principalement conçu pour des applications intermittentes. Ce treuil n'est pas conçu pour être utilisé dans des applications industrielles ou de lavage et Superwinch ne le garantit pas comme étant adapté à une telle utilisation. Superwinch fabrique une série séparée de treuils pour une utilisation industrielle/commerciale. Veuillez contacter le service d'accueil à la clientèle pour de plus amples informations.

Nous vous félicitons de votre choix !

MONTAGE DE VOTRE TREUIL

KITS DE MONTAGE

SUPERWINCH RECOMMANDE L'UTILISATION D'UN KIT DE MONTAGE POUR UN MONTAGE EN TOUTE SÉCURITÉ SUR VOTRE VÉHICULE. Des kits de montage de treuils sur VTT sont disponibles auprès de votre revendeur Superwinch pour la plupart des applications VTT. Pour de plus amples informations sur les kits disponibles, veuillez contacter votre revendeur Superwinch ou au rendez-vous sur www.superwinch.com pour consulter la liste des kits les plus récents.

Si vous choisissez de ne pas acquérir de kit de montage, votre Superwinch devra être fixé sur un emplacement de montage plat et sûr. Veuillez noter que votre treuil peut ne pas être capable de fonctionner en toute sécurité sans certains équipements compris dans le kit. Si vous choisissez de ne pas acquérir de kit de montage, veuillez contacter Superwinch pour des accessoires recommandés et le nom d'un revendeur proche de chez vous.

Des instructions de montage détaillées pour votre véhicule spécifique sont fournies avec chacun des kits de montage. Veuillez lire et appliquer attentivement les instructions.



ATTENTION Ce treuil doit être monté avec le câble dans la direction d'enroulement bas (Fig. 1). Un montage incorrect pourrait endommager votre treuil et annuler votre garantie

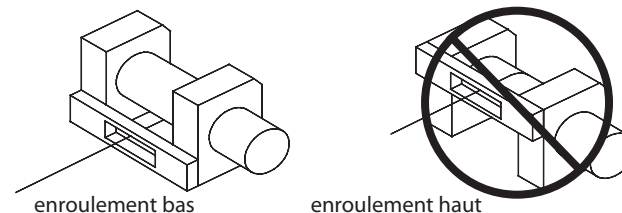


Fig. 1

Remarque : Il est possible et mais fort peu encouragé de monter votre Superwinch dans des positions autres que celles présentées sur ce manuel d'installation. Même si la position de montage reste à votre discrétion, vous devez toujours vous rappeler que votre treuil doit être utilisé avec le câble subissant un enroulement inférieur sur le tambour (figure 1). Votre treuil est conçu pour un ENROULEMENT et un DÉROULEMENT dans une seule direction. N'essayez pas d'inverser le fonctionnement de votre treuil.



ATTENTION N'inversez pas le montage du treuil (la base vers le haut) ou positionner l'équipement de montage du treuil dans une condition de tension directe. Dans toutes les installations, l'unité doit être montée pour que le câble soit acheminé par l'ouverture ou sur le guide-câble du rouleau à l'avant du treuil et ne vienne pas en contact avec les cages de protection.

Pour les capacités du treuil, une liste complète des pièces détachées et une vue éclatée de votre Superwinch spécifique, reportez-vous à la fiche technique incluse dans l'emballage.

Pour des instructions et des conseils sur un fonctionnement en toute sécurité afin de prolonger l'utilisation de votre treuil, veuillez vous reporter au Guide de l'utilisateur compris dans cet emballage.

INSTALLATION DU TREUIL

Remarque : Lors de l'installation d'un treuil, votre installation peut varier légèrement par rapport aux instructions et aux schémas qui suivent en fonction de votre véhicule, du treuil, des kits de montage et du support structurel.

⚠ ADVERTISSEMENT Avant de commencer l'installation de votre Superwinch, veuillez déconnecter les câbles de masse et du positif du véhicule au niveau de la batterie.

IMPÉRATIFS ÉLECTRIQUES MINIMUM

Reportez-vous aux spécifications de votre treuil sur le manuel des données techniques de cet emballage. Assurez-vous de sélectionner la batterie ou l'alimentation appropriée pour faire fonctionner ce treuil. Si le treuil doit être fortement utilisé, une batterie auxiliaire et un alternateur de type industriel sont recommandés.

PROCÉDURE D'INSTALLATION

Étape (1)

Installez le kit de montage ou préparez un emplacement de montage sûr du treuil pour vous assurer que le moteur, le tambour et le boîtier d'engrenage sont correctement alignés. Suivez avec attention les instructions comprises avec le kit de montage.

⚠ ADVERTISSEMENT Assurez-vous que le support sur la structure est suffisamment résistant pour supporter la capacité nominale du treuil.

Remarque : Si vous choisissez de ne pas utiliser de kit de montage, vous devrez percer des trous dans le support structurel. Assurez-vous que le support sur la structure présente une épaisseur minimum de 3/16 po (5mm).

⚠ DANGER Si des longueurs de boulons, d'écrous, de rondelles et d'autres quincailleries sont nécessaires à votre installation, veuillez utiliser du matériel au moins équivalent sinon supérieur quant à la résistance par rapport à celui fourni. En aucun cas l'extrémité des boulons de montage ne viendra en contact avec les surfaces intérieures des pièces de montage moulées.

Étape (2)

Positionnez le treuil sur les trous du kit de montage ou sur le support structurel.

⚠ ADVERTISSEMENT Lors du positionnement du treuil, assurez-vous que le câble s'enroule dans le bon sens de rotation sur le tambour. Votre treuil a été conçu pour fonctionner dans une direction seulement. L'incapacité de faire fonctionner le treuil dans la bonne direction peut provoquer un fonctionnement défectueux du frein (selon le modèle) et/ou empêcher le bon fonctionnement du treuil.

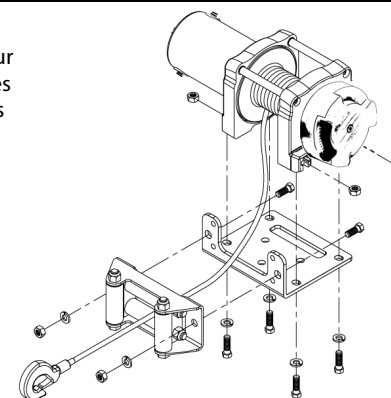
⚠ ATTENTION Vous ne devez ni souder, ni usiner aucune pièce du treuil. Un usinage ou un soudage peut fragiliser l'intégrité de la structure des treuils et annulera votre garantie.

INSTALLATION DU TREUIL

Étape (3)

Fixez le treuil (Fig. 2) sur le kit de montage ou sur le support structurel en utilisant des boulons, des rondelles de blocage et des écrous carrés fournis avec le treuil.

Fig. 2 - Montage du treuil



Étape (4)

Fixez le rouleau du guide-câble ou l'ouverture (Fig. 2) sur la plaque de montage ou sur le support structurel en utilisant le matériel de fixation fourni.

⚠ ADVERTISSEMENT Assurez-vous que la plaque de montage et le matériel de fixation du treuil ont été correctement serrés.

⚠ ATTENTION Aucune pièce du véhicule (plaques de protection du carter, câblage, l'éclairage auxiliaire, pneus, etc.) ne doit empêcher le fonctionnement de votre Superwinch. Lors du montage, vérifiez la liberté de fonctionnement de l'ensemble du véhicule et des pièces du treuil. Assurez-vous que l'emplacement de montage du treuil ne réduit pas de manière significative la garde au sol.

MONTAGE DU SOLÉNOÏDE

1. Le solénoïde déconnecte le treuil de la batterie lorsque le véhicule est mis à l'arrêt.
2. Le solénoïde doit être monté à côté de la batterie et sur un emplacement aussi propre et sec que possible.

Remarque : Le solénoïde ne doit pas être monté selon une orientation dans laquelle les plots de contact se trouvent dans une position orientée vers le bas.

3. Assurez-vous que l'emplacement sélectionné offre suffisamment d'espace par rapport à toutes les structures métalliques comme les tubes du châssis.

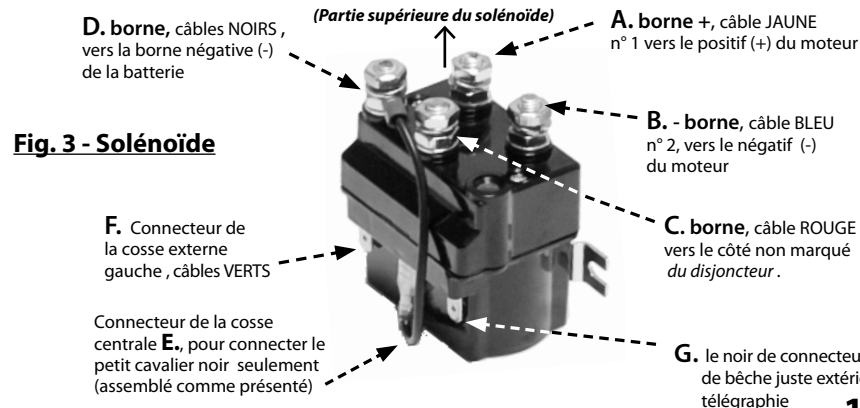


Fig. 3 - Solénoïde

INSTALLATION DU CONTACTEUR BASCULANT

ATTENTION Lorsque vous fixez des câbles sur le moteur ou sur les bornes du solénoïde, maintenez l'écrou intérieur avec une clé tout en serrant l'écrou extérieur avec une deuxième clé. Ne laissez pas les bornes tourner dans leur logement. Une rotation peut provoquer la rupture d'un câble interne ou un désalignement des pièces (figure 4).

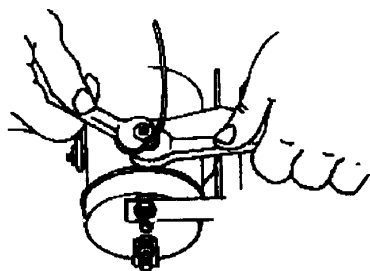


Fig. 4 - Serrage correct des bornes

Étape (1)

Vérifiez que les câbles de masse et du positif provenant de la batterie sont déconnectés avant de procéder à n'importe quel travail électrique.

DANGER N'ESSAYEZ PAS D'INSTALLER LE CÂBLAGE LORSQUE LA BATTERIE EST CONNECTÉE. Les batteries de voiture contiennent des gaz inflammables et explosifs. Portez des lunettes de protection pendant l'installation et retirez tous vos bijoux métalliques. Ne vous penchez pas au-dessus de la batterie pendant que vous réalisez des connexions.

Étape (2)

Faites cheminer le faisceau de câblage en fixant ce dernier sur des points d'attache du véhicule avec des ligatures.

Remarque : En faisant cheminer les câbles, les bornes appropriées doivent se trouver à proximité de la batterie, de l'emplacement de montage du commutateur et du treuil. Les impératifs d'installation varieront en fonction du véhicule et du treuil. Assurez-vous que les câbles sont suffisamment longs pour atteindre la batterie, le point de montage du commutateur et le treuil.

ADVERTISSEMENT Assurez-vous que le faisceau de câblage n'interfère pas ou ne vient pas en contact avec une partie chaude ou en mouvement du moteur, de la suspension, de la direction, des freins ou de l'échappement.

Étape (3)

En utilisant les colliers de serrage, les supports et la quincaillerie fournis, installez le contacteur sur un emplacement adéquat. Reportez-vous à la figure 5.

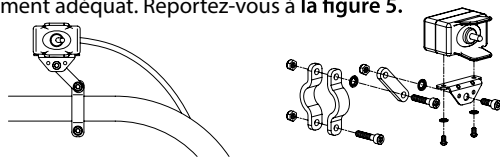


Fig. 5

ATTENTION VOUS DEVEZ TOUJOURS UTILISER LE SUPPORT DE MONTAGE DU COMMUTATEUR, LES VIS ET LES ÉCROUS DE BLOCAGE FOURNIS. Les vis ont été dimensionnées pour une pénétration correcte dans le boîtier du commutateur. Un excès de pénétration peut provoquer des courts-circuits et l'échauffement excessif des câbles.

Étape (4)

Il est recommandé d'installer le commutateur sur le guidon gauche.

Étape (5)

Une fois que le commutateur est monté, faites cheminer les câbles isolés **vert et noir** vers l'emplacement de montage du solénoïde. Épissez le câble rouge en un câble qui assure l'excitation lorsque le contacteur d'allumage est sur marche et interrompt l'excitation lorsqu'il est sur arrêt.

INSTALLATION DU CÂBLAGE

Étape (1)

Connectez le câble JAUNE de 6 ga à la borne positive n° 1+ sur le **moteur** et connectez le câble BLEU de 6 ga à la borne négative n° 2- sur le **moteur**. (Reportez-vous à la figure 6). Faites cheminer les extrémités opposées des câbles JAUNE et BLEU de 6 ga en direction du solénoïde. Sur la partie supérieure du solénoïde, connectez le câble JAUNE de 6 ga sur le terminal positif (+) **C**. De plus, sur la partie supérieure du solénoïde connectez le câble BLEU de 6 ga sur la borne négative (-) **B**. (reportez-vous à la figure 3).

Étape (2)

Sur la partie supérieure du solénoïde, connectez le câble ROUGE de 6 ga sur le terminal **C**. Faites cheminer l'extrémité opposée du câble ROUGE de 6 ga vers le **disjoncteur** et connectez le câble ROUGE de 6 ga sur le côté sans marque du **disjoncteur**. (reportez-vous à la figure 6).

Étape (3)

Sur la partie supérieure du solénoïde, connectez le câble NOIR de 6 ga à la borne **D**. (reportez-vous à la figure 3).

Étape (4)

Sur le solénoïde, vérifiez que le câble court du cavalier NOIR est installé entre le connecteur **E** de la cosse plate du centre du solénoïde et la borne **D** du solénoïde. (reportez-vous à la figure 3).

Étape (5)

Fixez le câble VERT entre le **contacteur à bascule** et la cosse extérieure **gauche** du connecteur **F** du solénoïde. Fixez le câble VERT entre la **douille en option** et le même connecteur de la cosse externe **gauche F**. **Remarque :** le côté supérieur du solénoïde vers le haut (reportez-vous aux figures 6 et 3).

Étape (6)

Fixez le câble NOIR entre le **contacteur à bascule** et le connecteur G de la cosse externe **droite** sur le solénoïde. Fixez le câble NOIR entre la **douille en option** et le même connecteur de la cosse externe **droite G**. **Remarque :** le côté supérieur du solénoïde vers le haut (reportez-vous aux figures 6 et 3).

Étape (7)

Connectez le CÂBLE ROUGE, entre le **contacteur à bascule** et la douille **en option** et le câble de la clé de contact de votre VTT. Ce câble ne doit être alimenté que lorsque la clé se trouve sur la position Marche. Nous recommandons un câble de clé de contact protégé par un fusible. Le fusible doit être de 4 A au maximum. Protégez la connexion avec plusieurs épaisseurs de ruban isolant électrique adhésif approuvé CE (reportez-vous à la figure 6).

Étape (8)

Connectez le câble court ROUGE de 6 ga à l'extrémité du **disjoncteur**, marquée **+** « positif ». Connectez l'autre extrémité de ce câble ROUGE sur la borne positive (+) de la batterie. (Reportez-vous à la figure 6).

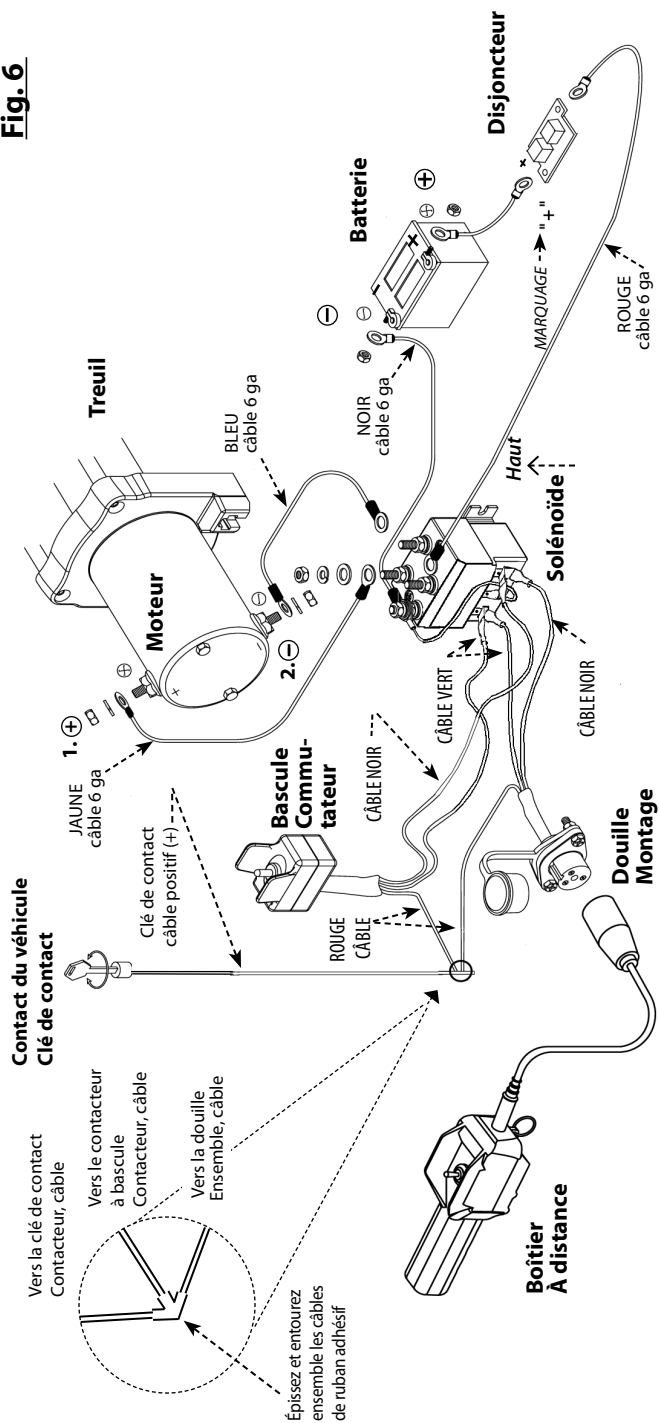
Étape (9)

Faites cheminer l'extrémité opposée du câble NOIR entre la borne **D** du solénoïde, et connectez-la à la borne négative (-) de la **batterie**. (Reportez-vous à la figure 6).

Étape (10)

Vérifiez que le câblage complet est éloigné des bordures acérées et des points de pincement. Vérifiez que tout le câblage est connecté fermement sur les bornes adéquates et sur les cosses rectangulaires. Ligaturez les câbles volants avec des attaches et des bandes adhésives d'isolant électrique.

Fig. 6



AVERTISSEMENT Avant de tester le fonctionnement du treuil, assurez-vous de dérouler environ deux pieds (60 cm) de câble.

ESSAI DE FONCTIONNEMENT

1. Vérifiez par deux fois que tout le câblage est correct et qu'aucune borne n'est exposée et qui pourrait créer un court-circuit avec le châssis du véhicule.
2. Mettez la clé de contact sur MARCHE. Vérifiez le bon fonctionnement du treuil.

MONTAGE DE LA DOUILLE DE LA COMMANDE MANUELLE - en option

1. Déterminez l'emplacement de montage de la douille de la commande à distance.
2. Percez trois trous en utilisant les dimensions incluses à titre de guide.
3. Une fois que la douille est montée, faites cheminer les câbles isolés vert et noir vers l'emplacement de montage du solénoïde. Épissez le câble Rouge sur le câble de clé de contact électrique sur le VTT.

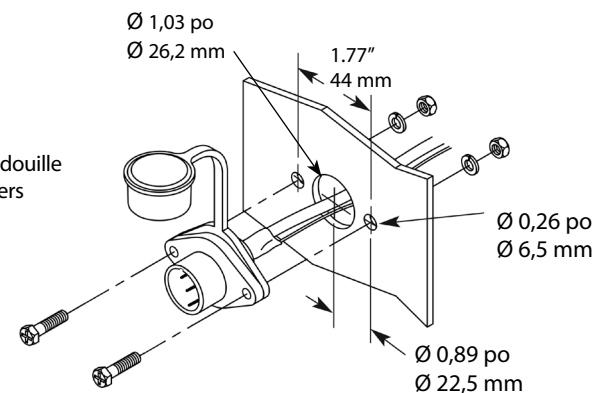


Figure 7 - Montage de la douille de l'extérieur vers l'intérieur.

LE KIT COMPLET

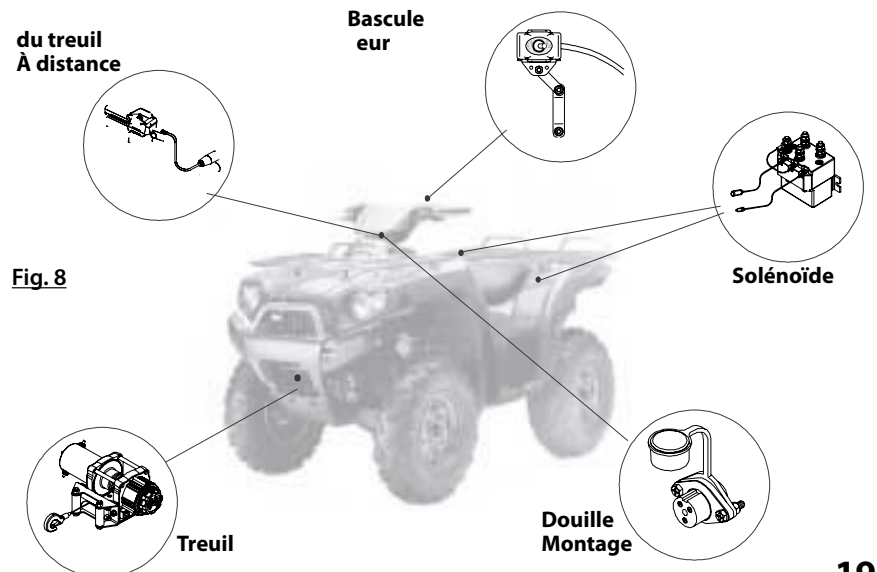


Fig. 8



INSTRUCCIONES DE INSTALACIÓN

GUINCHE SERIE TERRA®

**LEER ATENTAMENTE ESTE MANUAL
ANTES DE INSTALAR Y PONER
EN USO EL SUPERWINCH.**

Superwinch
Winch Drive
Putnam, CT 06260, USA
Tel: (860) 928 - 7787
Fax: (860) 963- 0811
e-mail; info@superwinch.com
www.superwinch.com

Superwinch Ltd.
Union Mine Road
Pitts Cleave, Tavistock,
Devon, PL19 0PW, UK
Tel: +44 (0) 1822 614101
Fax: + 44 (0) 1822 615204
e-mail; sales@superwinch.com
www.superwinch.com



MEDIDAS DE SEGURIDAD

La responsabilidad de usar este guinche con seguridad recae en usted, el operador. Antes de instalar y usar el guinche, lea atentamente todas las medidas de seguridad y las instrucciones de uso. El uso descuidado del guinche podría causar accidentes graves y/o daños materiales.

En este manual encontrará notas con los siguientes encabezamientos:

PELIGRO Indica una situación de peligro inminente que si no se evita podría causar un accidente grave o incluso la muerte.

ADVERTENCIA Indica una situación potencialmente peligrosa que si no se evita podría causar un accidente grave o incluso la muerte.

PRECAUCIÓN Indica una situación potencialmente peligrosa que si no se evita podría causar una lesión leve o moderada. Esta nota también se utiliza para advertir sobre el uso de métodos inseguros.

Nota: Indica información adicional para la instalación y el uso del guinche.

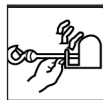
En el producto y en el manual de instrucciones también se utilizan los siguientes símbolos:



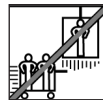
Leer el manual de instrucciones



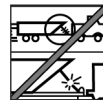
Usar siempre un guizador manual



Mantener distancia con el guinche, cable y gancho durante el uso



No usar el guinche para levantar ni trasladar personas



No usar el guinche para sostener cargas en su lugar

Para que el guinche funcione normalmente debe instalarse correctamente.

Nota: El guinche está diseñado principalmente para uso intermitente. Este guinche no está diseñado para aplicaciones industriales o como grúa, y Superwinch no lo garantiza para dichos usos. Superwinch fabrica otra línea de guinches para uso industrial y comercial. Obtenga más información llamando al Departamento de Servicios al Cliente.

¡Felicitaciones por su elección!

MONTAJE DEL GUINCHE

JUEGOS DE MONTAJE

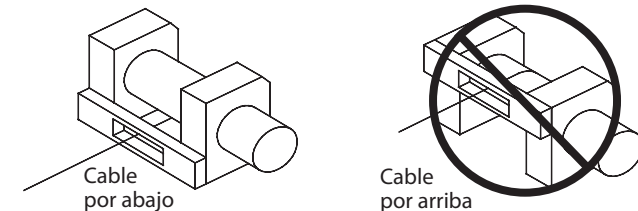
SUPERWINCH RECOMIENDA EL USO DE UN JUEGO DE MONTAJE PARA FIJAR EL GUINCHE A SU VEHÍCULO. En los distribuidores de Superwinch encontrará juegos de montaje para casi todo tipo de vehículos de todo terreno. Para obtener más información, comuníquese con el distribuidor de productos Superwinch o conéctese a www.superwinch.com donde encontrará una lista actualizada de estos juegos de montaje.

Si decide no comprar un juego de montaje, instale el Superwinch en una superficie firme y plana. Es posible que el guinche no funcione con seguridad sin ciertos accesorios que se incluyen en el juego de montaje. Si usted decide no comprar el juego completo de montaje, pida información a Superwinch sobre los distribuidores donde pueda comprar los accesorios recomendados.

El juego de montaje tiene las instrucciones detalladas sobre la instalación del guinche en su vehículo. Siga estas instrucciones atentamente.

PRECAUCIÓN Montar el guinche con la entrada y salida del cable por debajo del cilindro (Fig. 1). En caso contrario, el guinche podría sufrir averías y la garantía quedaría anulada.

Fig. 1



Nota: Es posible e incluso usual que el usuario monte el Superwinch en posiciones distintas a las mostradas en este manual de instalación. Si bien la posición de montaje queda librada a su criterio, recuerde que el guinche debe usarse con la entrada y salida del cable por debajo del cilindro (Fig. 1). El guinche está diseñado para que el cable ENTRE y SALGA en determinada dirección. No trate de invertir la dirección de funcionamiento normal del guinche.

PRECAUCIÓN No monte el guinche en posición invertida (con la base hacia arriba) ni someta a los accesorios de montaje a tracción directa. La unidad debe montarse en todos los casos con el cable pasando por la guía ubicada en el frente del guinche y sin que haga contacto con ella.

En la planilla de datos técnicos incluida con el guinche Superwinch podrá consultar su capacidad, la lista de partes y la vista del despiece del mismo.

Consulte las Instrucciones de uso para aprender sobre el funcionamiento y cómo prolongar la vida útil del guinche.

INSTALACIÓN DEL GUINCHE

Nota: La instalación que haga usted podría ser ligeramente diferente a las presentes instrucciones y diagramas, y dependerá del tipo de vehículo, del juego de montaje utilizado y del soporte estructural disponible.

ADVERTENCIA Antes de comenzar con la instalación del Superwinch desconecte los dos cables (positivo y masa) de la batería.

ALIMENTACIÓN ELÉCTRICA

Consulte las especificaciones técnicas de su modelo de guinche en el Manual de datos técnicos. Determine el tipo de batería que necesita para usar el guinche. Si fuera un guinche para uso intenso es recomendable usar una batería auxiliar y un alternador para servicio pesado.

PROCEDIMIENTO DE INSTALACIÓN

Paso (1)

Instale el juego de montaje o elija una superficie firme y plana para montar el motor, el cilindro y la caja de transmisión correctamente alineados. Siga atentamente las instrucciones del juego de montaje.

ADVERTENCIA Verifique que el soporte estructural disponible pueda soportar la capacidad nominal de tracción del guinche.

Nota: Si no utilizara un juego de montaje, deberá hacer agujeros en la estructura de soporte del vehículo. La estructura de soporte debería tener al menos 3/16" (5 mm) de espesor.

ADVERTENCIA Si fuera necesario usar pernos, tuercas y otros accesorios distintos a los suministrados con la unidad, deben ser como mínimo de igual resistencia y calidad que los suministrados. El extremo de los pernos de montaje nunca deben quedar en contacto con la estructura de soporte.

Paso (2)

Coloque el guinche sobre los agujeros del juego de montaje o de la estructura de soporte.

ADVERTENCIA Al presentar el guinche en posición de montaje, verifique que el cable se enrolle al girar el cilindro en la dirección correspondiente. El guinche funciona en una sola dirección. Si no se usa el guinche en la dirección apropiada, el freno fallará y el guinche no funcionará.

PRECAUCIÓN No suelde ni maquine ninguna parte del guinche. El maquinado o la soldadura podría debilitar la estructura del guinche y además anulará los términos de la garantía.

INSTALACIÓN DEL GUINCHE

Paso (3)

Fije el guinche (Fig. 2) a juego de montaje o a la estructura de soporte con los pernos, las arandelas de presión y las tuercas cuadradas suministradas con la unidad.

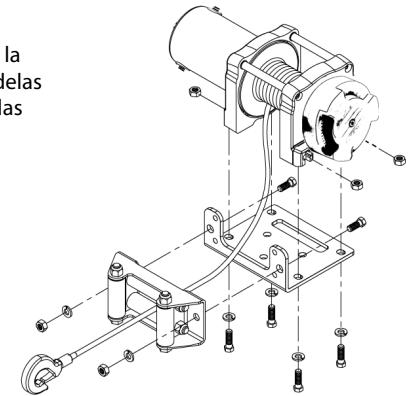


Fig. 2 - Montaje del guinche

Paso (4)

Fije la guía del cable (Fig. 2) en la placa de montaje o la estructura de soporte con los accesorios suministrados.

ADVERTENCIA Verifique que la placa de montaje y los accesorios estén firmemente ajustados.

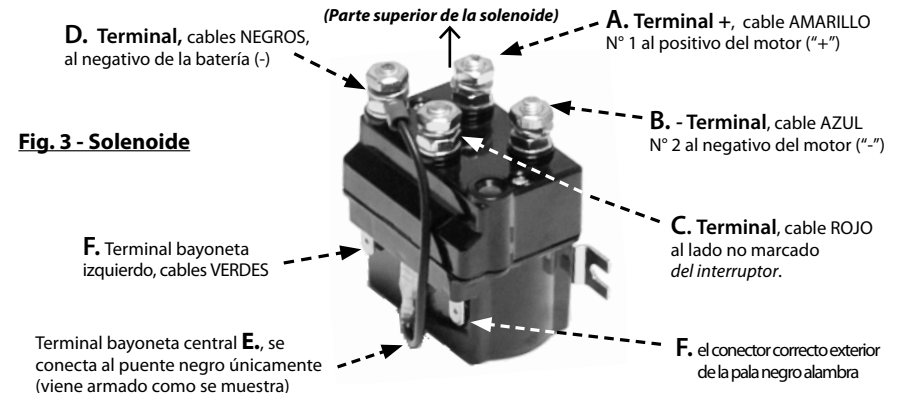
PRECAUCIÓN Ninguna parte del vehículo (topes, cables, luces auxiliares, neumáticos, etc.) deben obstruir el funcionamiento normal del Superwinch. Compruebe que el guinche funcione libremente y que su posición de montaje no reduzca considerablemente la distancia entre el vehículo y el suelo.

MONTAJE DE LA SOLENOIDE

1. La solenoide desconecta el guinche de la batería cuando el motor del vehículo está parado.
2. Instalar la solenoide cerca de la batería, en un lugar que sea tan limpio y seco como fuera posible.

Nota: No instalar la solenoide con los bornes de conexión hacia abajo.

3. Instalar la solenoide en un lugar donde haya suficiente separación con componentes metálicos, incluyendo el chasis.



Terminal bayoneta central E, se conecta al puente negro únicamente (viene armado como se muestra)

INSTALACIÓN DEL INTERRUPTOR

PRECAUCIÓN Para conectar cables a los terminales del motor o de la solenoide, sostenga la tuerca interna con una llave y la tuerca externa con otra llave. Los terminales no deben girar en su alojamiento ya que este movimiento podría dañar los cables o desalinearse los componentes (Fig 4).

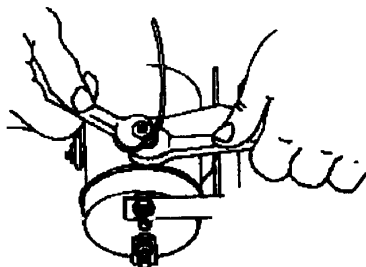


Fig. 4 - Ajuste de los terminales

Paso (1)

Antes de realizar un trabajo eléctrico, verifique que ambos cables de la batería (positivo y masa) estén desconectados.

PELIGRO **NO HACER LA INSTALACIÓN ELÉCTRICA CON LA BATERÍA CONECTADA.** Las baterías de automóviles contienen gases inflamables y explosivos. Use protección ocular y quítese las joyas metálicas. No se incline hacia la batería para hacer las conexiones.

Paso (2)

Haga el tendido del hato de cables fijándolo con lazos prensacables a puntos firmes del vehículo.

Nota: Al instalar los cables, tenga en cuenta que los terminales deben quedar cerca de la batería, el lugar de instalación del interruptor y del guinche. La instalación podría variar según el tipo de vehículo y de guinche. Asegúrese de que los cables sean suficientemente largos para alcanzar la batería, el lugar de instalación del interruptor y el guinche.

ADVERTENCIA Verifique que el hato de cables no entre en contacto con ninguna parte caliente o móvil del motor, de la dirección, de los frenos ni del escape.

Paso (3)

Instale el interruptor en el lugar de su preferencia usando las abrazaderas, la ménsula y los accesorios suministrados. Véase la Fig. 5.

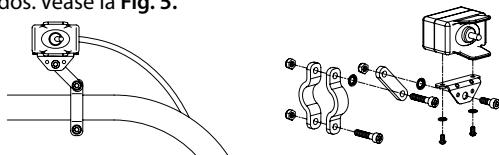


Fig. 5

PRECAUCIÓN USE LA MÉNSULA, LOS TORNILLOS Y LAS TUERCAS DE MONTAJE SUMINISTRADAS CON LA UNIDAD. La longitud de los tornillos está calculada para la correcta penetración en la caja del interruptor. Si la penetración fuera excesiva podría causarse un cortocircuito.

Paso (4)

Es recomendable instalar el interruptor en el manubrio de la izquierda.

Paso (5)

Una vez instalado el interruptor, llevar los cables aislados **verde y negro** hasta la solenoide. Empalme el cable rojo con el cable que recibe electricidad de la llave de ignición y deja de recibirla con el motor apagado.

INSTALACIÓN DE CABLES

Paso (1)

Conecte al cable AMARILLO (calibre 6) al terminal positivo N°1 (+) del motor y conecte el cable AZUL (calibre 6) al terminal negativo N°2 (-) del motor. (Véase la figura 6) Lleve los extremos opuestos de los cables AMARILLO y AZUL hasta la solenoide. En la solenoide, conecte al cable AMARILLO al terminal positivo A ("+"). En la solenoide conecte también el cable AZUL al terminal negativo B (" - "). (véase la Fig. 3)

Paso (2)

En solenoide, conecte el cable ROJO calibre 6 al terminal C. Lleve el otro extremo del cable ROJO hasta el interruptor y conéctelo al lado no marcado del interruptor. (Véase la figura 6)

Paso (3)

En la solenoide, conecte el cable NEGRO calibre 6 al terminal D. (véase la Fig. 3)

Paso (4)

Verifique en la solenoide que el puente de cable NEGRO se encuentre conectado entre el conector bayoneta del centro de la solenoide y el E terminal D de la misma. (Véase la Figura 3)

Paso (5)

Conecte el cable VERDE del interruptor al conector externo izquierdo F de la solenoide. Conecte el cable VERDE de receptáculo opcional al mismo conector bayoneta externo izquierdo F. Nota: la solenoide debe estar en posición vertical (véanse figuras 6 y 3)

Paso (6)

Conecte el cable NEGRO del interruptor al conector bayoneta externo derecho G de la solenoide. Conecte el cable NEGRO del receptáculo opcional al mismo conector bayoneta externo derecho G. Nota: la solenoide debe estar en posición vertical (véanse las figuras 6 y 3)

Paso (7)

Conecte el cable ROJO del interruptor y opcionalmente del receptáculo al cable controlado por la llave de ignición del vehículo. Este cable debe recibir corriente únicamente cuando se encienda la llave de ignición. Es preferible que este cable esté protegido con un fusible. La calibración del fusible debe ser de al menos 4 amperes. Cubrir la conexión con varias capas de cinta aislante (véase la Fig. 6).

Paso (8)

Conecte el cable corto ROJO (calibre 6) al lado del interruptor marcado como positivo. "+" Conecte el otro extremo de este cable ROJO al borne positivo ("+") de la batería. (Véase la figura 6)

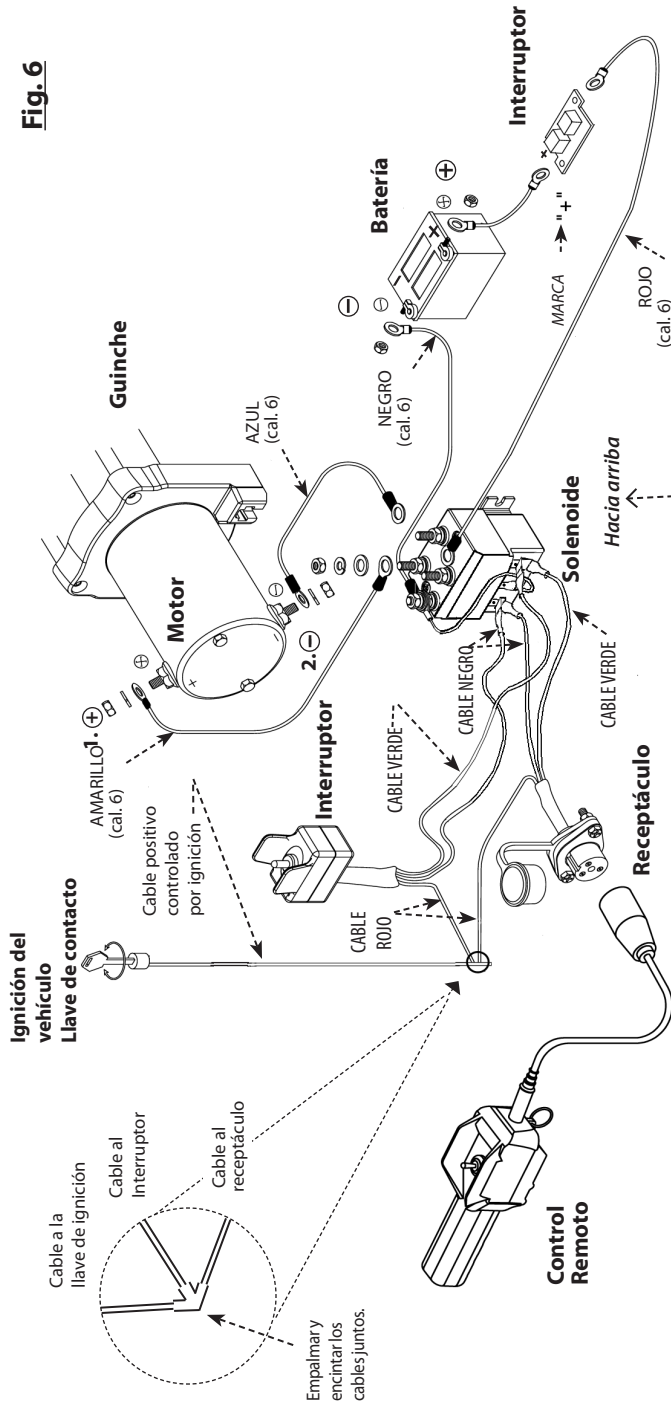
Paso (9)

Conecte el extremo opuesto del cable NEGRO de la solenoide (terminal D) al borne negativo (" - ") de la batería. (Véase la figura 6)

Paso (10)

Verifique que los cables no queden cerca de bordes filosos ni puntos de enganche. Verifique que los terminales y conectores estén bien ajustados. Asegure los cables sueltos con lazos y cinta aislante.

Fig. 6



⚠ ADVERTENCIA Antes de probar el guinche, verifique que quede desenroscado aproximadamente dos pies de cable.

PRUEBA DE FUNCIONAMIENTO

1. Verifique que todos los cables estén bien conectados y que no queden terminales que puedan hacer contacto con el chasis del vehículo.
2. Lleve la llave de ignición a la posición de encendido (ON) y pruebe el funcionamiento del guinche.

MONTAJE DEL RECEPTÁCULO DE CONTROL REMOTO - Opcional

1. Determine la ubicación del receptáculo del control remoto.
2. Haga tres agujeros con las dimensiones sugeridas.
3. Una vez que esté instalado el receptáculo, lleve los cables aislados verde y negro hasta la solenoide. Empalme el cable rojo a un cable que reciba electricidad de la llave de ignición del vehículo.

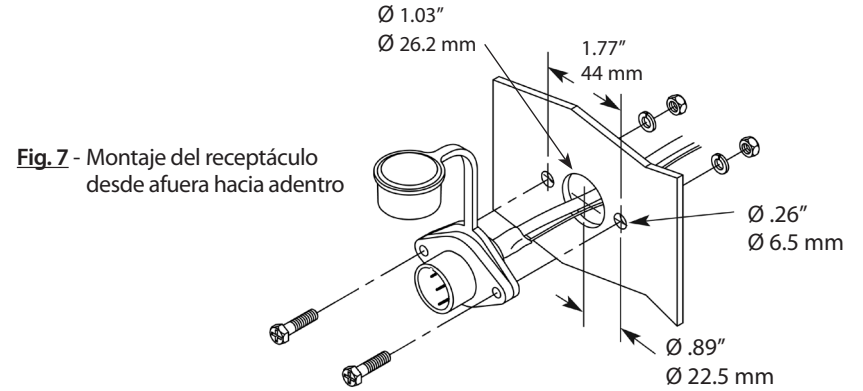


Fig. 7 - Montaje del receptáculo desde afuera hacia adentro

EL JUEGO COMPLETO

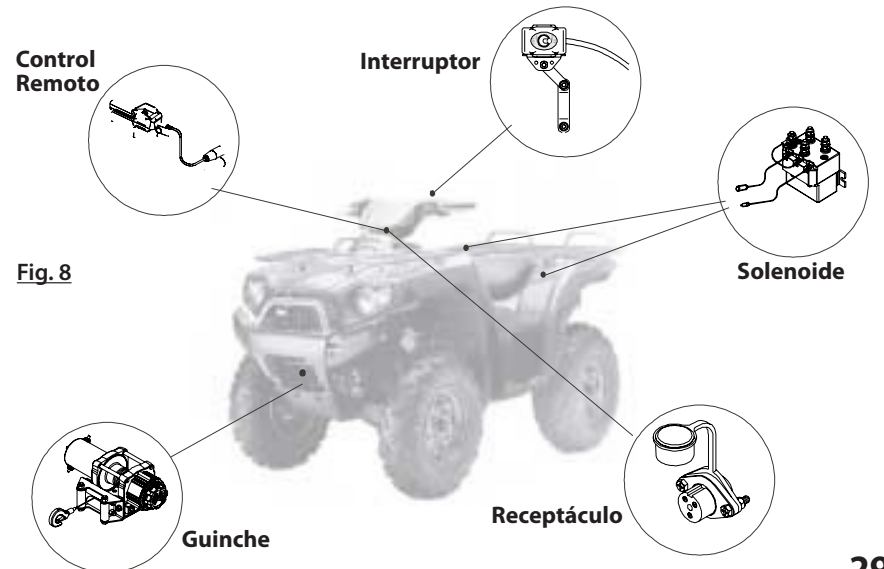


Fig. 8